

**exclusivo**  
**SUPER B4**



**RU**

АЛЮМИНИЕВЫЙ РАДИАТОР





Низкая тепловая инерция



Низкое содержание воды



Универсальность



Простота хранения и установки



16  
bar

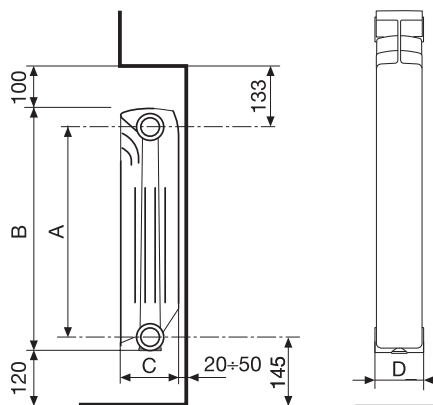
Максимальное рабочее давление



3 международных патента



Батарей	350: от 4 до 14 элементов "Loro Fondital" от 6 элементов
Цвета	Белый RAL 9010
Максимальное рабочее давление	16 бар
Испытательное давление	24 бар
Максимальная рабочая температура	120 °С
Значения Ph	7-8



РАЗМЕРЫ УКАЗАНЫ В МИЛЛИМЕТРАХ

Модель	Код	Глубина	Высота	Межосевое расстояние	Ширина	Диаметр соединений	Содержание воды	Теплоотдача ΔТ 70	Степень	Вес секции
		(С) мм	(В) мм	(А) мм	(D) мм	дюймы	литры/секция	Вт/секция	n	кг/секция
350/100	R680014I	97	407	350	80	G1	0,21	143	1,276	1,01

#### Технические данные подтверждены в соответствии с ГОСТ 31311-2005

Характерное уравнение для расчета мощности радиатора при различных ΔТ:  $\Phi = \Phi_0 \times (\Delta T / \Delta T_0)^n$ ; где:  $\Phi_0$  - тепловая мощность одной секции радиатора при стандартном температурном напоре 70°C; ΔТ - температурный проектный напор; ΔТ<sub>0</sub> - стандартный температурный напор 70°C; n - степень характеризующая тепловые характеристики радиатора.

Радиатор **Exclusivo Super B4** обеспечен **10-летней** гарантией с даты установки (но не более **12 лет** со дня продажи) на все виды производственных дефектов при условии, что установка произведена квалифицированным специалистом с соблюдением всех требований действующих норм монтажа и рекомендаций производителя по установке и эксплуатации, а также при правильном обслуживании.

