

7. УТИЛИЗАЦИЯ

7.1. Согласно Федеральному закону от 24.06.1998 № 89-ФЗ (ред. От 04.08.2023) «Об отходах производства и потребления, отходы, которые или части которых могут быть повторно использованы для производства товаров, выполнения работ, оказания услуг или получения энергии отнесены к вторичным ресурсам, которые могут быть повторно использованы. Их захоронение не допускается.

7.2. Физические лица могут осуществлять в порядке, установленном законодательством Российской Федерации, отчуждение лома и отходов цветных металлов, образующихся при использовании изделий из цветных металлов в быту и принадлежащих им на праве собственности, согласно перечню разрешенных для приема от физических лиц лома и отходов цветных металлов, утвержденному органами государственной власти субъектов Российской Федерации.

7.3. Юридические лица и индивидуальные предприниматели могут осуществлять обращение с ломом и отходами цветных металлов и их отчуждение в случае, если имеются документы, подтверждающие их право собственности на указанные лом и отходы.

7.4. Правила обращения с ломом и отходами цветных металлов и их отчуждения устанавливаются Правительством Российской Федерации.

8. ГАРАНТИЙНЫЕ ОБЯЗАТЕЛЬСТВА

8.1. На биметаллические радиаторы FONDITAL заводом изготовителем предоставляется гарантия сроком на 20 лет со дня установки (но не более 22 лет со дня продажи) при условии соблюдения всех правил по установке и использованию в соответствии с действующими нормативными требованиями.

8.2. Гарантия покрывает все дефекты, возникшие по вине завода-изготовителя.

8.3. Гарантия не распространяется на дефекты, которые возникли по вине Пользователя вследствие несоблюдения правил монтажа и эксплуатации, указанных в настоящем паспорте.

8.4. В случае аварии или в других случаях неудовлетворительной работы радиатора, если Покупатель (Пользователь) претендует на замену и/или возмещение ущерба, причиненного последствиями аварии, он должен в 3-х дневный срок обратиться в организацию (далее Гарантийную организацию), несущую гарантийные обязательства (см. разделы 8.6 - 8.7).

8.5. В случае замены радиаторов в течение гарантийного срока гарантийные обязательства на замененные радиаторы устанавливаются со дня их установки.

8.6. Для выполнения гарантийных обязательств Покупателю необходимо предъявить в Гарантийную организацию следующие документы:

8.6.1. Копию подписанного Гарантийного талона.

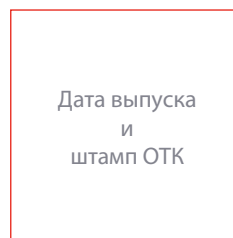
8.6.2. Копии актов ввода радиатора в эксплуатацию, согласно СП 73.13330.2016

8.6.3. Заявление, в котором должны быть указаны паспортные данные, адрес, дата, время и описание аварии.

8.7. После рассмотрения документов, указанных в разделе 8.6, представители Гарантийной организации могут запросить дополнительные документы для определения причин аварии и размеров ущерба.

ГАРАНТИЙНЫЙ ТАЛОН №			
Радиатор Fondital, модель			
Секций			
С условиями монтажа и эксплуатации ознакомлен			
Дата продажи		Продавец	
СВЕДЕНИЯ ОБ ОРГАНИЗАЦИИ, ОСУЩЕСТВИВШЕЙ ПРОДАЖУ РАДИАТОРА:			
Наименование			
Юридический адрес			
Фактический адрес			
Контактные телефоны			
СВЕДЕНИЯ О МОНТАЖНОЙ ОРГАНИЗАЦИИ:			
Дата монтажа			
Монтажник			

**Гарантийный талон действителен только в оригинале
Рекламации и претензии к качеству товара принимаются по адресу
Изготовителя.**



Адрес производителя:

ООО «ФОНДИТАЛЬ»
398010, Россия, Липецкая обл., Грязинский р-н,
г. Грязи, тер. ОЭЗ ППТ «Липецк», стр 53
Тел. +7 4742 721 700 – e-mail: info@fondital.ru
www.fondital.ru

ПАСПОРТ И ИНСТРУКЦИЯ ПО МОНТАЖУ И ЭКСПЛУАТАЦИИ РАДИАТОРЫ СЕКЦИОННЫЕ БИМЕТАЛЛИЧЕСКИЕ

СОДЕРЖАНИЕ

1. НАЗНАЧЕНИЕ
2. ТЕХНИЧЕСКИЕ ХАРАКТЕРИСТИКИ
3. КОНСТРУКЦИЯ РАДИАТОРОВ
4. УКАЗАНИЯ ПО МОНТАЖУ
5. УКАЗАНИЯ ПО ЭКСПЛУАТАЦИИ
6. ХРАНЕНИЕ И ТРАНСПОРТИРОВКА
7. УТИЛИЗАЦИЯ
8. ГАРАНТИЙНЫЕ ОБЯЗАТЕЛЬСТВА



ДЛЯ ПРОСМОТРА
СЕРТИФИКАТА
НЕОБХОДИМО
ОТСКАНИРОВАТЬ
QR-CODE

1. НАЗНАЧЕНИЕ

Биметаллические радиаторы FONDITAL предназначены для применения в системах отопления жилых, промышленных и общественных зданий и сооружений с рабочим давлением до 40 бар и температурой теплоносителя до 120 °С. Радиаторы FONDITAL разработаны и изготовлены в соответствии с европейским стандартом EN 442 и межгосударственным стандартом ГОСТ 31311-2005.

ВНИМАНИЕ: Перед приобретением радиаторов необходимо уточнить параметры систем отопления по месту установки радиаторов. Несоответствие технических характеристик радиатора и параметров систем отопления может привести к преждевременному выходу из строя радиаторов в процессе эксплуатации.

Срок службы радиаторов FONDITAL при условии соблюдения правил монтажа и эксплуатации составляет не менее 30 лет.

2. ТЕХНИЧЕСКИЕ ХАРАКТЕРИСТИКИ

МОДЕЛЬ РАДИАТОРА	Номинальный Тепловой поток при ΔT=70 °С	Диам. подключ.	Емкость	Межосевое Расстояние М*	Высота D*	Ширина E*	Глубина F*	Вес секции, кг	Степень п
	Вт	дюйм	л/секц.	мм	мм	мм	мм		
ALUSTAL BIMETAL SUPER 350/100	143	1"	0,14	350	409	80	97	1,59	1,2865
ALUSTAL BIMETAL SUPER 500/100	198	1"	0,18	500	559	80	97	1,97	1,3098
EVOSTAL BIMETAL SUPER 500/100	185	1"	0,18	500	559	80	97	1,84	1,2978

* габаритные размеры приведены на рисунке 1

Характеристическое уравнение:

$\Phi = \Phi_0 \times (\Delta T / \Delta T_0)^n$; где:

Φ_0 – тепловая мощность одной секции радиатора при стандартном температурном напоре 70°С

ΔT – температурный проектный напор.

ΔT_0 – стандартный температурный напор 70°С

n – степень характеризующая тепловые характеристики радиатора

1000782

GAR 03 P 073 - 01 | Luglio 2024 (07/2024)

3. КОНСТРУКЦИЯ РАДИАТОРОВ

Радиаторы komponуются в батареи от 6 до 12 секций. Каждая секция биметаллических радиаторов Fondital изготовлена из стального трубчатого элемента, состоящего из двух горизонтальных труб – коллекторов и одной вертикальной трубы-колонки. Трубчатый элемент заключен во внешнюю оболочку, изготовленную методом литья под давлением из алюминий-кремниевый сплав Al Si9Cu2(Fe) по EN 46100 (UNI 5076), примерно соответствующего марке АК9М2 по ГОСТ 15183-93. При такой конструкции исключается контакт теплоносителя с алюминием, отсутствуют условия электрохимической коррозии, обеспечивается высокая коррозионная стойкость и долговечность отопительного прибора при снижении требований к качеству сетевой воды. Стальной трубчатый элемент при существенных запасах прочности обеспечивает повышенную надежность эксплуатации при любых вариантах подключения и скачках давления, в то время как алюминиевая часть обеспечивает высокий радиационный и конвективный теплообмен и стильный дизайн. Секции собираются на стальных nipples с использованием специальных прокладок не содержащих асбест. Радиаторы Fondital после сборки, обезжиривания и фтор-цирконирования подвергаются двойной окраске: первый слой краски наносится методом анафореза, обеспечивая равномерное покрытие всей наружной поверхности прибора; второй слой образуется нанесением эпоксидных полиэфирных порошков на наружные поверхности в электростатическом поле. Цвет радиатора - белый (RAL 9010). Наружное покрытие выполнено согласно европейским требованиям по экологии и безопасно для потребителей. Оно не выделяет вредных веществ при работе отопительного прибора.

Дата производства отштампована на задней стенке радиатора. На нижнем коллекторе идентифицирована отметка оператора, который проводил испытание прибора на герметичность под давлением в соответствии с процедурой Системы Качества производителя.

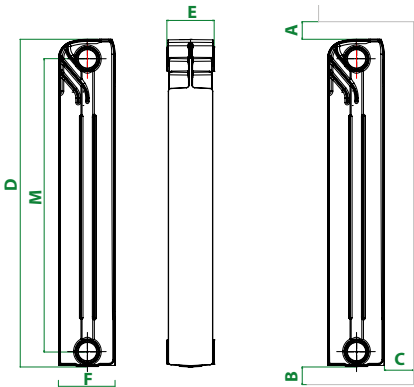
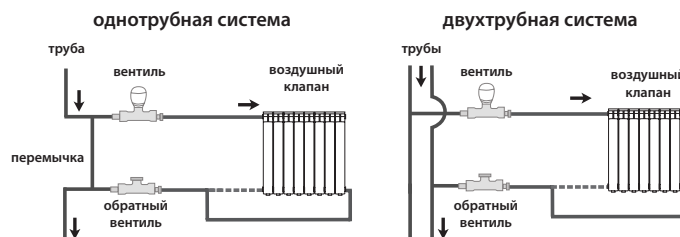


Рисунок 1. Габаритные размеры радиатора и отступы от ограждающих конструкций

4. КРАТКИЕ ИНСТРУКЦИИ И УКАЗАНИЯ ПО МОНТАЖУ РАДИАТОРА

- 4.1. Трубопроводы для подвода теплоносителя в отопительный прибор должны соответствовать СП 60.13330.2016 «Отопление, вентиляция и кондиционирования воздуха» и СП 73.13330.2016 (СНиП 3.05.01-85) «Внутренние санитарно-технические системы зданий».
- 4.2. Монтаж радиаторов должны выполнять квалифицированные специалисты, имеющие разрешение на данный вид деятельности.
- 4.3. Не должны монтироваться радиаторы с явными дефектами.

- 4.4. Радиаторы устанавливают, не нарушая защитную полиэтиленовую пленку, которая снимается после окончания отделочных работ.
- 4.5. Не допускается бросать радиаторы и подвергать их ударным нагрузкам.
- 4.6. При установке радиатора необходимо обеспечить следующие минимальные расстояния: от пола - 120 мм; от стены до задней стороны радиатора - 20 ÷ 50 мм; от нижней части ниши или подоконника - 100 мм;
- 4.7. Для монтажа радиаторов с числом секций до 12 используйте 2 кронштейна, для 12 и более 3 кронштейна
- 4.8. На боковых секциях радиатора поверхность, с которой контактирует уплотнительная прокладка переходников, окрашена; поэтому, для предупреждения утечек воды, при монтаже nipples или заглушек запрещается производить зачистку этой поверхности наждачной бумагой или напильником
- 4.9. На входе и выходе радиатора рекомендуется устанавливать запорную арматуру для проведения профилактики и ремонта радиатора в случае необходимости. Не рекомендуется использовать вентили (краны) в качестве терморегулирующих элементов отопления без установки перемычек в однотрубных системах отопления многоэтажных домов. В этом случае Вы невольно регулируете теплоотдачу всего стояка в Вашем доме, что административно наказуемо. На каждый радиатор должен быть установлен воздушный клапан, который предназначен для выпуска воздуха.



- 4.10. После окончания отделочных работ снять защитную пленку.
- 4.11. Целесообразно использовать радиаторы заводской сборки. При самостоятельном изменении числа секций производитель не несет ответственности в случае межсекционной протечки радиатора.

5. УКАЗАНИЯ ПО ЭКСПЛУАТАЦИИ РАДИАТОРОВ:

5.1. Требования к теплоносителю. При использовании в качестве теплоносителя горячей воды её параметры должны удовлетворять требованиям производителя и требованиям приведённым в «Правилах технической эксплуатации электрических станций и сетей Российской Федерации» РД 34.20.501-95 и в СП 124.13330.2012 «Тепловые сети»: значение pH должно быть в пределах 7-10; содержание соединений железа не должно превышать 0,5-1,0 мг/дм³; содержание растворенного кислорода не более 20-30 мкг/дм³; количество взвешенных веществ не более 5-15 мг/дм³; общая возможная жесткость до 7 мг-экв/л. При использовании в качестве теплоносителя незамерзающих жидкостей (антифризов), необходимо убедиться, что они предназначены для систем отопления и что они могут работать со всеми типами металлов, использованных в системе отопления, и в частности с алюминием, так как в противном случае неподходящий антифриз может привести к коррозионным процессам и преждевременному выходу из строя как радиаторов, так и других компонентов и оборудования системы отопления.

- 5.2. Согласно ГОСТ 31311-2005 отопительные приборы должны быть постоянно заполнены водой как в отопительные, так и в межотопительные периоды. Опорожнение системы отопления допускается только в аварийных случаях на срок, минимально необходимый для устранения аварии, но не более 15 суток в течение года.
- 5.3. В процессе эксплуатации следует производить внешнюю очистку радиатора в начале отопительного сезона и 1-2 раза в течение отопительного периода. Для чистки радиатора следует пользоваться только мягкой тряпкой или губкой и мыльной тёплой водой, затем смыть мыло и тщательно вытереть поверхности насухо. При очистке радиатора нельзя использовать химически активные или абразивные материалы.
- 5.4. Профилактическую промывку радиатора от накопившихся грязевых компонентов системы отопления следует проводить один раз в 4-5 лет в зависимости от качества воды.
- 5.5. Запрещается: - использовать подводящие трубопроводы в качестве элементов электрических цепей; - резко открывать верхний и нижний вентили отключенного от магистрали отопления радиатора во избежание гидравлического удара внутри радиатора и его разрушения; - Шаровые краны должны устанавливаться только в открытое или закрытое положение, не рекомендуется устанавливать их в промежуточном положении, т.к. это может привести к аварийной ситуации.
- Для защиты радиаторов рекомендуется проводить обработку воды отопительной системы специфическими добавками, пригодными для систем, изготовленных с использованием нескольких видов металлов. Для этой цели можно использовать, например, GLUT HS 23 Combi, Fernox Protector F1 или Sentinel XI00.

Во избежание выхода из строя радиатора категорически ЗАПРЕЩАЕТСЯ:

- допускать детей к играм с вентилями и воздушным клапаном. Изготовитель не несет юридической и финансовой ответственности перед пользователем за последствия, связанные с нарушением требований по установке и эксплуатации радиаторов. Изделия, выведенные из строя по вине пользователя, обмена или компенсации не подлежат.

6. ХРАНЕНИЕ И ТРАНСПОРТИРОВКА

- 6.1 Условия хранения радиаторов по группе Ж2 ГОСТ 15150 на складах поставщика или потребителя. Радиаторы должны храниться в закрытом помещении или под навесом в упаковке завода изготовителя.
- 6.2 Во время транспортировки необходимо принимать меры во избежание повреждений внешними предметами.
- 6.3 При перевозке на поддонах (паллетах) радиаторы должны быть притянуты к поддону, обтянуты термоусадочной или стретч-пленкой и надежно закреплены.
- 6.4 Недопустимо кантовать штабели радиаторов с помощью строп.
- 6.5 Недопустимо бросать радиаторы во время погрузочно-разгрузочных работ
- 6.6 Запрещается вставлять на радиатор в независимости от того, находится ли он на земле или на поддоне.
- 6.7 Радиаторы не должны выступать за края поддона, на который они уложены, во избежание повреждений во время перемещений.
- 6.8 Производитель не несет ответственности за ущерб, нанесенный во время транспортировки и хранения радиаторов.