

**Blitz**  
SUPER B4



BLACK COFFEE ТЕКСТУРИРОВАННЫЙ МАТОВЫЙ



Низкая тепловая инерция



Низкое содержание воды



Универсальность



Простота хранения и установки



16  
bar

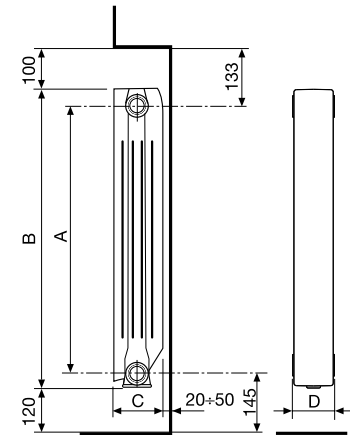
Максимальное рабочее давление



Батареи	500: от 4 до 12 элементов
Цвет	Black coffee текстурированный матовый
Максимальное рабочее давление	16 бар
Испытательное давление	24 бар

На все модели **Blitz Super B4** предоставляется **10-летняя** гарантия, начиная с даты установки, распространяющаяся на производственные дефекты, при условии, что система установлена надлежащим образом, в соответствии с действующими нормами и указаниями, касающимися установки, использования и правильного техобслуживания, приведенными в настоящем каталоге.

Модель	Тепловая мощность					
	ΔT 20	ΔT 30	ΔT 40	ΔT 50	ΔT 60	ΔT 70
	Вт/секция	Вт/секция	Вт/секция	Вт/секция	Вт/секция	Вт/секция
<b>500/100</b>	37,6	63,7	92,7	124,0	157,2	192,1



РАЗМЕРЫ УКАЗАНЫ В МИЛЛИМЕТРАХ

Модель	Код	Глубина	Высота	Межосевое расстояние	Ширина	Диаметр соединений	Содержание воды	Степень	Коэффициент
		(C) мм	(B) мм	(A) мм	(D) мм	дюймы	литры/секция	n	км
<b>500/100</b>	VC053V034	97	557	500	80	G1	0,27	1,3027	0,7587

**Технические данные подтверждены в соответствии с ГОСТ 31311-2005**

Характерное уравнение для расчета мощности радиатора при различных ΔT:  $\Phi = \Phi_0 \times (\Delta T / \Delta T_0)^n$ ; где:  $\Phi_0$  - тепловая мощность одной секции радиатора при стандартном температурном напоре 70°C; ΔT – температурный проектный напор; ΔT<sub>0</sub> – стандартный температурный напор 70°C; n – степень характеризующая тепловые характеристики радиатора.

Изображение	Описание	Код
	Комплект заглушек и крепления 1/2" - Цвет: BLACK COFFEE ТЕКСТ. МАТОВЫЙ 2 переходника G 1/2" правых; 2 переходника G 1/2" левых; 4 прокладки; 1 воздушный клапан G 1/2"; 1 заглушка G 1" с правым горлом; 1 заглушка G 1" с левым горлом; 2 кронштейна	550129V

